



JBL® ON AIR
WEM-1
HANDLEIDING

Nederlands



BELANGRIJK VOOR UW VEILIGHEID

Lees de aanwijzingen. Lees voordat u dit product in gebruik neemt alle veiligheidsaanwijzingen aandachtig door.

Bewaar deze aanwijzingen op een veilige plaats voor als u ze later nog eens nodig heeft.

Volg de aanwijzingen op. Alle waarschuwingen op het product en in de handleiding nauwgezet opvolgen.

Water en vocht. Het product niet in de nabijheid van water gebruiken, zoals een badkuip, wasbak, gootsteen, wastobbe, in een vochtige kelder of bij een zwembad en dergelijke.

Toebehoren. Plaats dit product nooit op een wankel karretje, standaard, statief, steun of tafel. Het product kan vallen, wat tot ernstige verwondingen kan leiden. Gebruik alleen een kar, stand, statief, schap of tafel die door de fabrikant wordt aanbevolen of bij het product wordt verkocht. Bij het monteren van het product dienen de instructies van de fabrikant te worden opgevolgd en dient montage materiaal te worden gebruikt dat door de fabrikant wordt aanbevolen.

Ventilatie. De kast is voorzien van ventilatiesleuven. Deze dienen ook om een betrouwbare werking op lange termijn te verzekeren en het product te beschermen tegen oververhitting. Deze sleuven nooit blokkeren of afdekken. Zet het product nooit op een bed, bank, tapijt of ander zacht oppervlak. Het product niet in een inbouwsysteem plaatsen, zoals in een boekenkast of stereomeubel, tenzij er voor voldoende ventilatie is gezorgd en de aanwijzingen van de fabrikant worden opgevolgd.

Warmte. Het product uit de buurt houden van warmtebronnen, zoals radiatoren, luchtroosters met warme lucht, kachels of andere apparaten die warmte produceren. Plaats u het product in de buurt van een versterker, raadpleeg dan desbetreffende handleiding of fabrikant navraag of dit kan.



Voedingsbronnen. Dit product uitsluitend aansluiten op een lichtnet als op de achterzijde aangegeven. Weet u niet zeker wat voor een lichtnet u heeft, neem dan contact op met uw leverancier of het energiebedrijf ter plaatse. Raadpleeg de handleiding voor producten die hun voeding van batterijen of andere energiebronnen krijgen.

Aarde en polarisatie. Dit product kan zijn uitgerust met een stekker voor een gepolariseerd wisselstroomnet (niet van toepassing in Nederland). Raadpleeg in zo'n geval een electricien of uw leverancier om de aansluiting te laten aanpassen.

Bescherming netsnoer. Netsnoeren zodanig leggen dat niemand erop kan gaan staan en dat ze niet afgeklemd worden door voorwerpen of deuren. Let vooral op het punt waar het snoer overgaat in de stekker en waar het het apparaat verlaat; daar kan het snoer gemakkelijk afbreken.

Schoonmaken. Haal voordat u het product schoonmaakt, de stekker uit het stopcontact. Gebruik nooit vloeibare schoonmaakmiddelen of spuitbussen. Gebruik voor het schoonmaken uitsluitend een zachte, iets vochtige doek.

Onweer. Als extra beveiliging tegen bliksemschade, of wanneer u het product voor langere tijd niet zult gebruiken, de stekker uit het stopcontact nemen en de antenne of kabel loskoppelen. Zo voorkomt u beschadiging van het product door bliksem of overbelasting van het elektriciteitsnet.

Vreemde voorwerpen en vloeistof. Zorg ervoor dat er geen vreemde voorwerpen en/of vloeistof in het apparaat kan komen daar dit tot ernstige schade en gevaarlijke situaties kan leiden. Zet nooit bloempotten, vazen en andere zaken op elektrische of elektronische apparatuur: levensgevaarlijk!

Wanneer is reparatie noodzakelijk? Neem de stekker uit het stopcontact en laat het repareren over aan een gekwalificeerde technicus:

- het netsnoer of de stekker is beschadigd;
- er voorwerpen in het product zijn gevallen of een vloeistof in het product is gemorst;
- het product is blootgesteld aan regen of vocht;
- het product niet normaal functioneert terwijl u de aanwijzingen heeft opgevolgd. Gebruik alleen de bedieningsorganen die in de handleiding worden vermeld, aangezien foutieve instelling van andere bedieningsorganen kan leiden tot beschadiging. De reparaties die hieruit kunnen volgen om het

- product weer in zijn normale staat terug te brengen, kunnen ingrijpend zijn;
- het product is gevallen of de behuizing is beschadigd;
- het product niet normaal lijkt te werken, of de prestaties ervan variëren.

Aansluitingen. Gebruik geen verbindingen die niet door de fabrikant van het product worden aanbevolen, aangezien deze gevaar kunnen opleveren.

Om het apparaat geheel van het lichtnet te scheiden neemt u de stekker uit het stopcontact.

De netstekker van het netsnoer dient daarom altijd onder handbereik te blijven.

Stel batterijen nooit bloot aan extreme warmte van de zon, vuur o.i.d.

INTERFERENTIE VERKLARING VAN DE FEDERAL COMMUNICATIONS COMMISSION (FCC IN DE VERENIGDE STATEN)

Uit testen is gebleken dat deze apparatuur voldoet aan de eisen voor klasse B digitale apparatuur, conform Artikel 15 van de FCC regels. Deze grenzen zijn vastgelegd om een redelijke bescherming te bereiken tegen gevaarlijke interferentie in een woonkamersysteem.

Deze apparatuur maakt gebruik van en genereert radiofrequenties, straalt deze uit en wanneer e.e.a. niet overeenkomstig de aanwijzingen wordt geïnstalleerd, kunnen storingen op het radioverkeer worden veroorzaakt. Er is echter nooit een garantie dat er in een specifieke installatie geen storingen zullen optreden. Mocht dit apparaat hinderlijke storingen op radio- of televisieontvangst veroorzaken, wat kan worden vastgesteld door het apparaat uit- en weer in te schakelen, probeer deze situatie dan te corrigeren op één van de volgende manieren:

- Verplaats de antenne of richt deze anders.
- Vergroot de afstand tussen de apparatuur en de ontvanger.
- Verbind dit apparaat met een stopcontact van een andere groep dan dat waar de ontvanger op is aangesloten.
- Raadpleeg uw leverancier of een ervaren radio/TV technicus.

FCC Waarschuwing: om er zeker van te zijn dat de apparatuur voortdurend aan de eisen voldoet, kan elke wijziging die niet uitdrukkelijk door de instantie die verantwoordelijk is voor de handhaving is goedgekeurd, de vergunning voor het gebruik van de apparatuur doen vervallen. (Voorbeeld – gebruik uitsluitend afgeschermd verbindingkabels bij het aansluiten op een computer of andere randapparatuur).

FCC Stralingsvoorschrift

Deze apparatuur valt binnen de grenzen van de door de FCC gestelde limieten aan RF straling binnen een niet beveiligde omgeving. Deze apparatuur dient geïnstalleerd en gebruikt te worden met een minimale afstand van 20 cm tussen de stralingsbron en het lichaam.

Deze apparatuur voldoet aan Artikel 15 van de FCC Richtlijnen. Gebruik is toegestaan onder deze twee condities:

- (1) het apparaat mag geen schadelijke straling produceren en
- (2) dient ongevoelig te zijn voor alle binnenkomende straling, ook die welke ongewenst gedrag zou kunnen veroorzaken.



Het symbool met de bliksemschicht en een gelijkzijdige driehoek waarschuwt de gebruiker voor de aanwezigheid van ongeïsoleerde gevaarlijke spanningen binnen in de behuizing van het apparaat. Deze spanningen kunnen elektrische schokken veroorzaken.



Het uitroepteken in een gelijkzijdige driehoek waarschuwt de gebruiker voor de aanwezigheid van belangrijke informatie aangaande onderhoud en service in de handleiding.

WAARSCHUWING: om de kans op brand of elektrische schokken te verminderen, het apparaat niet blootstellen aan regen of vocht.

DANK U VOOR DE AANSCHAF VAN EEN JBL® PRODUCT

JBL is al meer dan 60 jaar betrokken bij alle aspecten van muziek en film, zowel opname als reproductie, bij live uitvoeringen en bij het afspelen van opnamen thuis, op uw werk en onderweg.

Wij zijn er van overtuigd dat het door u gekozen JBL systeem u in alle opzichten het plezier zal verschaffen dat u beoogt en dat u – wanneer u extra audioapparatuur voor uw auto, huis of kantoor nodig heeft, wederom voor JBL zult kiezen.

Wij vragen u even de moeite te nemen uw product op www.jbl.com te registreren. Dan kunnen wij u op de hoogte houden van de nieuwste ontwikkelingen en krijgen we tevens een beter inzicht in de wensen van onze klanten en kunnen zo producten ontwikkelen die daarmee in overeenstemming zijn.

De JBL® On Air WEM-1 is een modern draadloos luidsprekersysteem waarmee u op de meest afgelegen locaties in uw huis naar uw favoriete muziek kunt luisteren, of surround luidsprekers aan uw home theater systeem kunt toevoegen, zonder dat u kabels naar de achterzijde van de kamer hoeft te leggen. Lees voor een optimale werking deze aanwijzingen in zijn geheel door voordat u het systeem aansluit of in gebruik neemt.



Aanwijzingen voor de gebruiker over het verwijderen en afvoeren van gebruikte batterijen. Specificatie van het type batterij.

Deze symbolen (hierboven) afgebeeld op een product, verpakking of losse informatie, dan wel in een handleiding betekenen dat het product zelf, inclusief de batterijen die erbij zijn gevoegd of zijn ingebouwd, nooit met het huisvuil mag worden weggegooid. Zij dienen te worden ingeleverd op de daarvoor aangewezen plaats zodat voor een juiste verwerking of recycling kan worden gezorgd, in overeenstemming met nationale of plaatselijke wetgeving, of de Europese Richtlijnen 2002/96/EC en 2006/66/EC.

De juiste verwerking van producten en batterijen die worden afgedankt, bespaart grondstoffen en voorkomt negatieve effecten op het milieu en/of onze gezondheid.

De batterijen die bij het apparaat zitten kunnen alkaline zijn, koolstof/zink/mangaan of lithium (knoopcel); alle dienen op de hiervoor beschreven wijze te worden afgevoerd.

Om de batterijen uit de apparatuur of afstandsbediening te verwijderen, raadpleegt u de handleiding van het product.

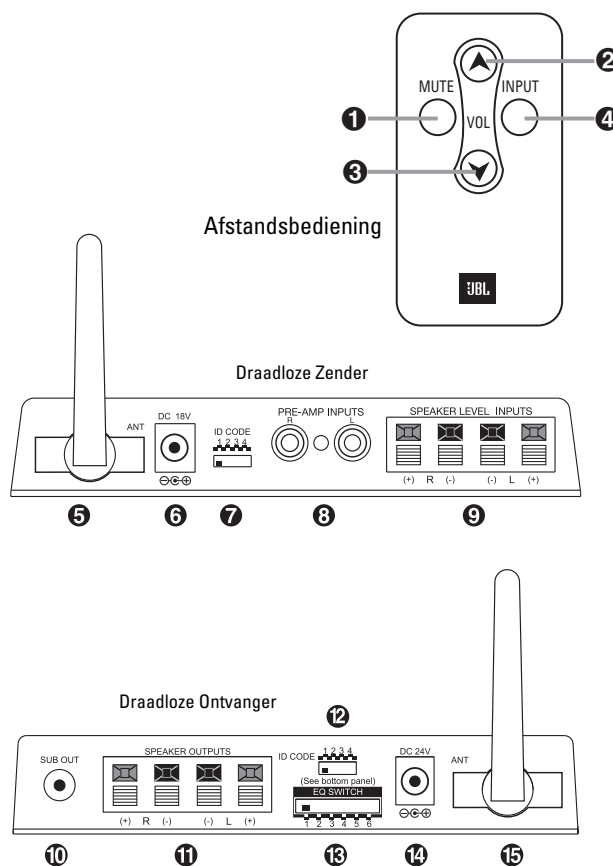
Bij producten die zijn voorzien van een batterij die de gehele evensduur van het apparaat meegaat, kan verwijderen voor de gebruiker niet mogelijk zijn. In dat geval dient het recycling- of verwijderingsbedrijf te zorgen voor demontage en verwijdering van de batterij. Wanneer zo'n batterij om wat voor reden dan ook moet worden vervangen, dient dit te gebeuren door een geautoriseerd servicecenter.

UITPAKKEN VAN HET SYSTEEM

Pak het systeem voorzichtig uit. Wanneer u transportschade verwacht, rapporteer dat dan direct aan uw leverancier en/of transporteur. Bewaar de verpakking en de verpakkingsmaterialen voor eventueel later gebruik. Open de doos en daarin treft u de volgende items aan:

Inhoud

- 1 x Handleiding
- 1 x USA garantiebewijs
- 1 x Receiver/versterker moduul
 - 1 x Lichtnetvoeding voor receiver/versterker
 - 1 x 120 V AC netsnoer voor lichtnetvoeding receiver/versterker
 - 1 x 230 V AC netsnoer voor lichtnetvoeding receiver/versterker – Schuko stekker
 - 1 x 230 V AC netsnoer voor lichtnetvoeding receiver/versterker – UK stekker
 - 1 x Afstandsbediening voor in de hand
 - 2 x Muurbeugels voor receiver
 - 1 x Voet – voor bevestiging aan de linkerkant van de receiver wanneer deze verticaal wordt gebruikt
- 1 x Zendermoduul
 - 1 x Lichtnetvoeding voor zender
 - 1 x 120 V AC netsnoer voor lichtnetvoeding zender
 - 1 x 230 V AC netsnoer voor lichtnetvoeding zender – Schuko stekker
 - 1 x 230 V AC netsnoer voor lichtnetvoeding zender – UK stekker
 - 1 x Audio stereokabel cinch-cinch 1,8 m (6')
 - 1 x Muurbeugel voor zender
 - 2 x M3x4 bolle kruiskopschroef voor bevestiging muurbeugel aan zender
 - 4 x Kleine, ronde en zelfklevende voetjes – te bevestigen op de linkerkant van de zender wanneer deze verticaal wordt gebruikt



AANSLUITINGEN



WAARSCHUWING: The minimum load impedance that this system can handle safely is 4 Ohms. Using lower impedance loads can damage the unit and will void your warranty.

Opmerking: om het eenvoudig te houden, spreken we in deze handleiding steeds over 'bronnen' wanneer we het bij het aansluiten en bedienen, hebben over apparaten als A/V-receivers, audiocomponenten, computers of draagbare muziekapparatuur.

De JBL On Air kan op verschillende manieren op de bron worden aangesloten. Bepaal daarvoor eerst hoe u uw JBL On Air WEM-1 wilt gebruiken; volg dan de aanwijzingen op voor die toepassing.

Audiobronnen die in deze toepassing kunnen worden gebruikt zijn bijvoorbeeld een A/V receiver of een audioreceiver, draagbare audiospeler, of een computer met een geluidskaart. Stel eerst vast of de bron een cinch voorversterker uitgang heeft voor de front of hoofd kanalen of alleen een luidsprekeruitgang. Op een A/V of audio receiver zijn de voorversterker uitgangen doorgaans cinch aansluitingen op de achterzijde met de aanduiding "pre-out" (raadpleeg zonodig de handleiding om te zien of het apparaat voorversterker uitgangen heeft). Wanneer de bron zulke cinch uitgangen heeft, volg dan de stappen in Aansluiten Optie A.

Heeft uw bron alleen luidsprekeruitgangen, volg dan de stappen in Aansluiten Optie B. Wanneer de bron geen van beide uitgangen voor front/hoofd kanalen heeft, kan deze niet worden gebruikt met de WEM-1.

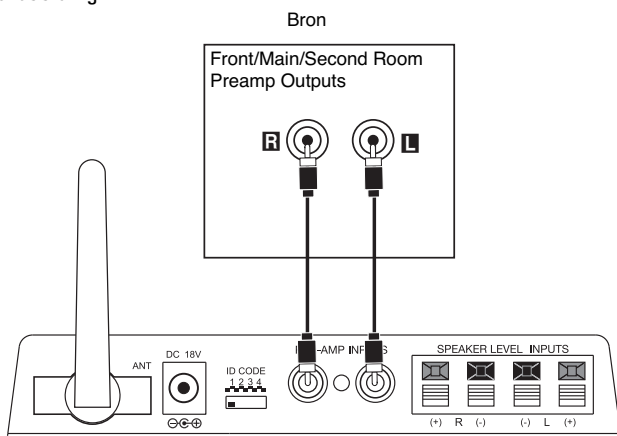
Aansluiten Optie A

Gebruik maken van de voorversterker uitgangen van de bron:

OPMERKING: controleer eerst of van alle apparaten de netspanning is uitgeschakeld.

Step 1.

Verbind de bijgeleverde signaalkabel met de linker en rechter front/hoofd voorversterker uitgangen, zone 2 uitgangen of REC uitgangen en de ingangen op de zender moduul ③, als afgebeeld in afbeelding 1.



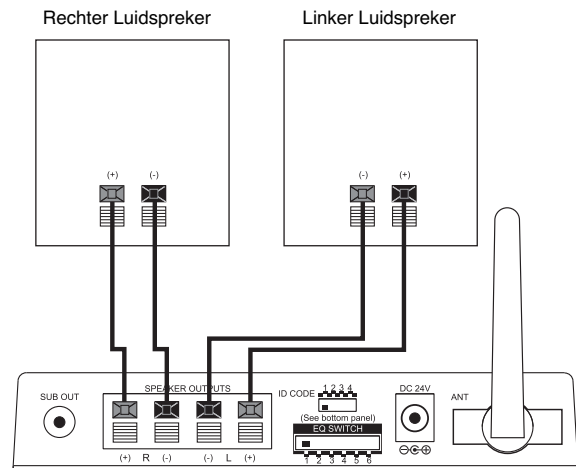
Afbeelding 1.

Step 2.

Plaats de ontvangstmoduul op de gewenste plaats in huis bij een stopcontact om de lichtnetadapter te kunnen aansluiten.

Step 3.

Verbind de luidsprekerkabel (niet bijgeleverd) met de klemaansluitingen op de ontvangstmoduul ① en met de aansluitingen van uw luidsprekers als afgebeeld in afbeelding 2. Denk eraan dat luidsprekerkabels een markering voor de fase hebben om de beide aders te kunnen onderscheiden. Maak van deze indicatie gebruik om de + van de luidspreker met de + van de luidsprekeruitgang te verbinden en evenzo de – aan de –.



Afbeelding 2.

Step 4.

Verbind de zendmoduul en de ontvangstmoduul met het stopcontact via de adapters en de netsnoeren. Controleer of de antennes ⑤⑥ rechtop staan.

Step 5.

Controleer of de ID code op de zender ⑦ in dezelfde positie staat als die op de receiver ⑫. Zie pagina 5 voor nadere informatie over ID codes. Zonodig de receiver configureren om de niveaus van de voorversterker uitgangen aan te passen voor de front/hoofd kanalen (raadpleeg eventueel de handleiding voor aanwijzingen).

Wanneer de verbinding correct zijn gemaakt zal de LED op de voorzijde van de receiver rood oplichten wanneer het lichtnet wordt aangesloten. Zodra een toets op de afstandsbediening wordt ingedrukt, knippert de LED groen tot de zender en de ontvanger zijn verbonden ("lock in"); dan brandt de LED constant groen. De LED brandt oranje wanneer de lokale ingang op de ontvanger is gekozen. Zie pagina 5 onder "Lokale Ingang" voor nadere gegevens.

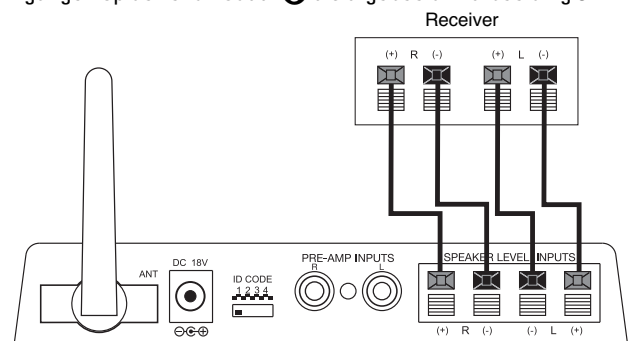
Aansluiten Optie B

Gebruik maken van de luidspreker uitgangen van de ontvanger:

OPMERKING: controleer eerst of van alle apparaten de netspanning is uitgeschakeld.

Step 1.

Verbind de luidsprekerkabel met de luidsprekeruitgangen en de ingangen op de zendmoduul ⑨ als afgebeeld in afbeelding 3.



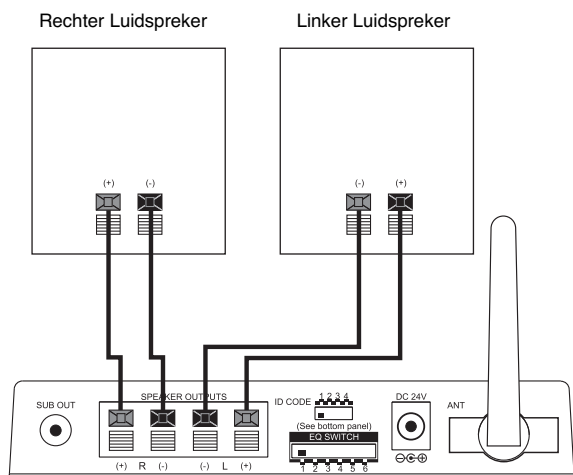
Afbeelding 3.

Step 2.

Plaats de ontvangstmoduul op de gewenste plaats in huis bij een stopcontact om de lichtnetadapter te kunnen aansluiten.

Stap 3.

Verbind de luidsprekerkabel (niet bijgeleverd) met de klemaansluitingen op de ontvangstmodule ① en met de aansluitingen van uw luidsprekers als afgebeeld in afbeelding 4. Denk eraan dat luidsprekerkabels een markering voor de fase hebben om de beide aders te kunnen onderscheiden. Maak van deze indicatie gebruik om de + van de luidspreker met de + van de luidsprekeruitgang te verbinden en evenzo de – aan de –.



Afbeelding 4.

Stap 4.

Verbind de zendmodule en de ontvangstmodule met het stopcontact via de adapters en de netsnoeren. Controleer of de antennes ⑤ ⑬ rechtop staan.

Controleer of de ID code op de zender ⑦ in dezelfde positie staat als die op de receiver ⑫. Zie pagina 5 voor nadere informatie over ID codes. Wanneer de verbinding correct zijn gemaakt zal de LED op de voorzijde van de receiver rood oplichten wanneer het lichtnet wordt aangesloten. Zodra een toets op de afstandsbediening wordt ingedrukt, knippert de LED groen tot de zender en de ontvanger zijn verbonden ("lock in"); dan brandt de LED constant groen. De LED brandt oranje wanneer de lokale ingang op de ontvanger is gekozen. Zie onder "Lokale Ingang" voor nadere gegevens.

Instellen volume

Afhankelijk van het soort verbinding en de specifieke bron die u gebruikt, kan het volume van de receiver het uitgangsniveau van de WEM-1 beïnvloeden. Om te controleren of het uitgangsniveau van uw bron bepaald wordt door het volume, stelt u het volume op de receiver ongeveer op de helft in. Schakel dan de WEM-1 zender en actieve luidspreker in. Zodra de onderste LED op de actieve luidspreker constant groen oplicht ten teken dat de verbinding tot stand is gekomen, controleert u of er geluid uit de actieve luidspreker komt. Verhoog en verlaag dan het volume op de receiver en luister of dit effect heeft op het geluid van de actieve luidsprekers. Zo niet, dan heeft dit geen invloed op de prestaties van de WEM-1 en kan de volumeregelaar van de bron in elke gewenste stand worden gezet. Wanneer het wijzigen van het volume op de bron wel invloed heeft op het uitgangssignaal van de WEM-1 dan dient u het volume van de bron altijd op ca. de helft te houden bij audioreceivers of A/V-receivers, op ca. driekwart bij gebruik van een computer en op maximum bij gebruik van een draagbare audiospeler. Vanaf dat moment gebruikt u de afstandsbediening van het JBL On Air WEM-1 draadloos luidspreker systeem om het volume te regelen ② en ③.

Gebruik van de WEM-1 voor het sturen van surround luidsprekers in een home theater systeem:

In deze toepassing wordt het volume van uw WEM-1 actieve luidsprekers niet alleen bepaald door de stand van de volumeregelaar op de A/V-bron, maar dient ook correct te worden ingesteld na de installatie en voor het gebruik, om in de juiste balans te werken met de andere luidsprekers in uw meerkanaal surround systeem. Om het uitgangsniveau in te stellen, schakelt u de A/V-bron in, zet het volume ongeveer op eenderde van het maximum en activeer het luidspreker testsignaal. Controleer of de WEM-1 zender en luidsprekers zijn ingeschakeld, beide zijn aangesloten en of er een verbinding is (onderste LED op de actieve luidspreker brandt constant groen). Met de afstandsbediening van de WEM-1 ② en ③ regelt u het volume van de WEM-1 tot het in balans is met de andere luidsprekers in uw surround systeem. Vanaf dit moment gebruikt u niet langer de afstandsbediening van de WEM-1 voor het instellen van het volume. U regelt het volume hoger en lager voor het gehele surround sound systeem met de volumeregelaar van de A/V-bron. Denk er aan dat de WEM-1 AW het ingestelde volume in standby onthoudt zodat het volume niet telkens wanneer het systeem wordt ingeschakeld opnieuw hoeft te worden ingesteld.

Lokale Ingang

Het JBL On Air WEM-1 draadloos luidspreker systeem heeft ook een eigen lokale ingang ⑨ op de achterzijde van de actieve luidspreker. Via deze ingang kan een draagbare audiospeler direct op de actieve luidspreker worden aangesloten, waar u ook bent. Bijvoorbeeld: u kunt het systeem aansluiten op uw receiver als beschreven onder Toepassing 2, luisteren naar een lokale FM-zender en uw draagbare audiospeler op de lokale ingang aansluiten en omschakelen tussen beide bronnen.

Om een draagbare audiospeler op de actieve luidspreker aan te sluiten, verbindt u eenvoudig de voorversterker uitgang, lijnuitgang of hoofdtelefoonuitgang met de lijningang ⑨ op de achterzijde van de actieve luidspreker via een 3,5 mm minijack kabel (niet meegeleverd).

Om te schakelen tussen beide bronnen drukt u op de schakelaar ingang ④ op de afstandsbediening.

ID Code

In het uitzonderlijke geval dat u last heeft van interferentie bij gebruik van het systeem, of wanneer u meer dan één stel WEM-1 zenders en ontvangers in gebruik heeft, kunt u het kanaal waarop het systeem werkt worden veranderd. Op de zendermodule en op de actieve luidspreker bevindt zich een vierstanden schakelaar 'ID Code'. Zet deze keuzeschakelaars in één van de andere posities. De zender en de actieve luidspreker dienen in dezelfde positie te staan, anders werkt het systeem niet. U kunt ook maximaal twee paar luidsprekers instellen op ontvangst van dezelfde zender door de kanaal-schakelaar van de zender en de beide actieve luidsprekers op hetzelfde kanaal te zetten. Denk er aan dat de twee actieve luidsprekers minimaal 10 meter uit elkaar dienen te zijn omdat anders de ontvangst en het bereik van de bediening van één of beide eenheden kan worden benadeeld.

EQ Schakelaar

De WEM-1 biedt een aantal EQ posities voor gebruik met bepaalde JBL luidsprekers. Deze schakeling optimaliseert de prestaties van het systeem wanneer het op de aangegeven luidsprekers is aangesloten. Wanneer uw specifieke luidsprekers niet in de lijst voorkomt, laat u de EQ schakelaar ⑬ op positie 1 staan.

EQ Positie	Luidspreker Typel
1	Geen EQ; gebruik met elke luidspreker die hieronder niet is genoemd.
2	JBL CSB5
3	JBL CST55
4	JBL CS600 satellieten
5	JBL CS400 satellieten
6	JBL Control NOW™, JBL Control® Monitor

Automatisch In/Standby

De JBL On Air WEM-1 schakelt na ca. 10 minuten automatisch op standby wanneer geen signaal van het systeem wordt ontvangen. De JBL On Air WEM-1 schakelt echter direct IN zodra een signaal wordt ontvangen. Wanneer Mute ❶ is geactiveerd, is automatische uitschakeling uitgeschakeld.

LED Kleur	Zender Moduul	Ontvangstmoduul
Groen	Zender en ontvanger communiceren (RF Lock)	Zender en ontvanger communiceren (RF Lock)
Knipperend Groen (traag)	Zender en ontvanger communiceren niet (geen RF Lock)	Zender en ontvanger communiceren niet (geen RF Lock)
Knipperend Groen (snel)	Niet van toepassing	Ontvangt bevel van IR afstandsbediening*
Rood	Standby (geen signaal ontvangen)	Standby (geen signaal ontvangen)
Oranje	Niet van toepassing	Lokale ingang gekozen
Knipperend Oranje (traag)	Niet van toepassing	Systeem in muting (geluid uit)
Knipperend Oranje (snel)	Niet van toepassing	Ontvangt bevel van IR afstandsbediening*

* Knipperen stopt zodra het minimum of maximum van de volumeregeling wordt bereikt.

Subwoofer Uitgang

Het JBL On Air WEM-1 draadloos luidsprekersysteem heeft ook een subwoofer uitgang ❶ op de achterzijde van de actieve luidspreker. Via deze uitgang leidt u de laagste frequenties naar een afzonderlijke actieve subwoofer. Een actieve subwoofer levert een dieper laag dan met de luidsprekers alleen mogelijk is. Om een actieve subwoofer op de actieve luidspreker aan te sluiten, verbindt u eenvoudig de sub uitgang ❶ van de actieve luidspreker met de lijningang op de achterzijde van de actieve subwoofer via een 3,5 mm stereo minijack – dubbele cinch kabel (niet meegeleverd). Denk er aan dat deze uitgang breedband is en niet gefilterd of laagdoorlaat. Controleer of de actieve subwoofer een laagdoorlaat filter netwerk heeft en dat dit ook is geactiveerd. Gebruik nooit de LFE-ingang op een actieve subwoofer daar deze niet is gefilterd en zo veel ongewenste hogere frequenties via de subwoofer hoorbaar worden.

* Het systeem wordt geleverd met slechts één mini-jack/dubbele cinch kabel. In het geval u Toepassing 2, Aansluiting Optie B volgt, dient u een extra kabel aan te schaffen.

Iets Over Draadloze Producten

Het JBL On Air WEM-1 draadloos luidsprekersysteem maakt gebruik van draadloze transceivers die werken in de 2,4 GHz band. Dat is hetzelfde gebied dat wordt gebruikt voor draadloze netwerken thuis en hoogwaardige draadloze telefoons. Het wordt ook gebruikt voor de overdracht van hoogwaardige, breedband overdracht naar andere ruimten, draadloos.

Net als alle draadloze apparatuur, wordt het bereik van het JBL On Air WEM-1 draadloos luidsprekersysteem beïnvloed door variabelen als de betonconstructie en materialen, atmosferische condities en andere bronnen van interferentie. Raadpleeg eventueel uw JBL leverancier of bezoek ons op www.jbl.com voor nadere informatie of assistentie.

Wandmontage

Instelbare muurbeugels zijn bijgevoegd voor twee luidsprekers en de zendermoduul. De bijgeleverde muurbeugel is uitsluitend voor wandmontage en niet voor montage tegen het plafond. Montage van de WEM-1 zender en/of luidsprekers tegen het plafond wordt niet aanbevolen, ongeacht de gebruikte beugel.

Wandmontage van de Zendmoduul

Waarschuwing

De gebruiker is uitsluitend zelf verantwoordelijk voor de juiste keuze en toepassing van montage materiaal (verkrijgbaar in de handel) voor een veilige en correcte montage van de moduul.

Stap 1.

Steek de beide M3x4 kruiskopschroefjes door de muurbeugel en in de achterzijde van de zendmoduul, als afgebeeld in afbeelding 5.

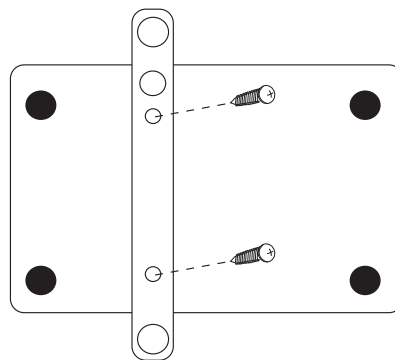


Figure 5.

Stap 2.

Bevestig de zendmoduul met de muurbeugel tegen de wand met twee geschikte schroeven (eventueel met muurpluggen).

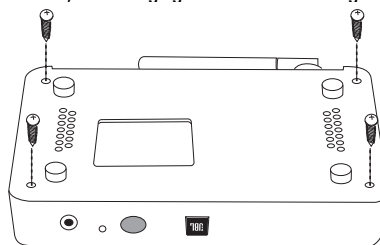
Wandmontage Ontvangstmoduul

WAARSCHUWING:

De gebruiker is uitsluitend zelf verantwoordelijk voor de juiste keuze en toepassing van montage materiaal (verkrijgbaar in de handel) voor een veilige en correcte montage van de moduul.

Stap 1.

Draai de ontvangstmoduul om en verwijder de vier schroefjes op de hoeken, als aangegeven in afbeelding 6.



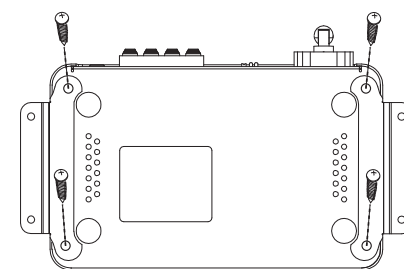
Afbeelding 6.

Stap 2.

Bevestig de muurbeugel links en rechts als aangegeven in afbeelding 7.

Stap 3.

Bevestig de vier schroefjes die u in stap 1 heeft verwijderd weer door de muurbeugels heen in de ontvangstmoduul, als aangegeven in afbeelding 7.



Afbeelding 7.

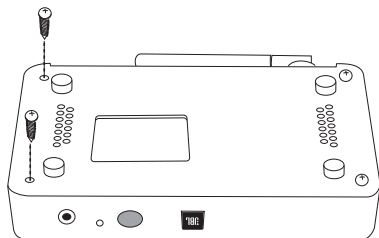
Stap 4.

Bevestig de ontvangstmoduul met de muurbeugels aan de wand (tussenwand of steen) met 4 stuks 3 x 15 mm houtschroeven en eventueel pluggen.

Verticale Montage Ontvangstmodule op Stand

Stap 1.

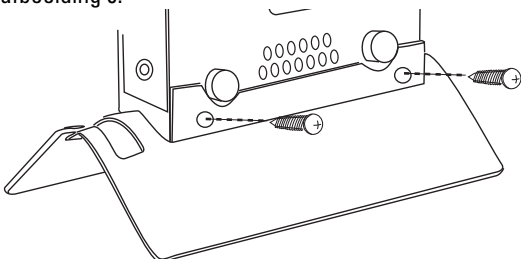
Verwijder de vier schroefjes op de linker zijde gezien op de bodem vanaf de voorzijde van de ontvangstmodule als aangegeven in afbeelding 8.



Afbeelding 8.

Stap 2.

Laat de ontvangstmodule op de stand rusten en bevestig de twee schroefjes weer die u in stap 1 heeft verwijderd door de gaten in de stand in de bodem van de ontvangstmodule als aangegeven in afbeelding 9.



Afbeelding 9.

Stap 3.

Draai het JBL logo 90° door het iets naar buiten te trekken en te draaien.

Verticaal Monteren van de Zendmodule

Stap 1.

Bevestig de vier bijgeleverde zelfklevende rubber voetjes in de uitsparingen in de zijkant van de zendmodule.

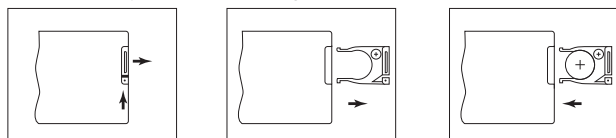
Stap 2.

Draai het JBL logo in een verticale positie.

Vervanging Batterij Afstandsbediening

WAARSCHUWING: Let bij het vervangen van de lithium batterij in de afstandsbediening goed op de juiste polariteit. Zet de batterij zo in dat de + naar boven is gekeerd en houd de houder zo dat de zijde met de stip naar boven is gekeerd.

Inzetten batterij afstandsbediening



Druk de kleine lip naar het batterijvak.

Trek de batterijhouder naar buiten.

Zet de nieuwe batterij in met de + naar boven en schuif de batterijhouder weer in het vak.

WAARSCHUWING: EXPLOSIEGEVAAR WANNEER DE BATTERIJ VERKEERD WORDT INGEZET.

WAARSCHUWING: STEL BATTERIJEN NIET BLOOT AAN EXCESSIEVE WARMTE ZOALS ZONLICHT, VUUR EN DERGELIJKE.

Lever lege batterijen in op de daarvoor aangewezen plaats.

Onderhoud en Service

De buitenzijde van de luidsprekers en de zender kunnen met een zachte doek worden schoongemaakt om vingerafdrukken en stof te verwijderen.

Alle bedrading dient regelmatig gecontroleerd en schoongemaakt te worden. De frequentie daarvan wordt bepaald door de metalen die voor de verbindingen worden gebruikt, atmosferische condities en andere, maar eens per jaar is wel het minimum.

Zou uw system ooit service nodig hebben, neem dan contact op met uw JBL leverancier of direct met JBL via www.jbl.com.

TECHNISCHE GEGEVENS

Frequentiebereik:	20Hz – 20kHz (+0dB, -1dB)
Versterker Uitgang:	50 watt per kanaal
Signaal/Ruis-Afstand:	80dB
Bereik:	max. 22 m (70') afhankelijk van condities
RF Werkfrequentie:	2.4GHz
Lichtnet aansluiting:	100V – 240V, 50/60Hz
Opgenomen vermogen:	50W
Bedrijfstemperatuur:	+5°C – +40°C (+41°F – 104.5°F)
Relatieve vochtigheid:	5 – 85% (geen condens)
Afmetingen	
Zendmodule: (H x B x D)	29 x 158 x 116mm (1-1/8" x 6-3/16" x 4-5/8") 95mm (3-3/4") met antenne opgericht
Ontvangstmodule: (H x B x D)	29 x 154 x 98mm (1-1/8" x 6" x 3-7/8") 95mm (3-3/4") met antenne opgericht
Gewicht	
Zendmodule:	0.3 kg (0.6 lb)
Ontvangstmodule:	0.4 kg (0.9 lb)

Eigenschappen, specificaties en uitvoering kunnen zonder voorafgaande kennisgeving worden gewijzigd.


Declaratie van Conformiteit

CE

, Harman Consumer Group, Inc.
2, route de Tours
72500 Château du Loir
France

Verklaren in eigen verantwoordelijkheid dat het product dat in deze handleiding wordt beschreven aan de volgende technische richtlijnen voldoet:

EN 55013:2001+A1:2003
EN 55020:2002+A1:2003
EN 61000-3-2:2000
EN 61000-3-3:1995+A1:2001
EN 60065:2002


 Laurent Rault
 Harman Consumer Group, Inc.
 Château du Loir, France 6/08

JBL en Control Series zijn handelsmerken van Harman International Industries, Incorporated, geregistreerd in de Verenigde Staten en/of andere landen. Pro Sound Comes Home is een handelsmerk van Harman International Industries, Incorporated.

 PRO SOUND COMES HOME™
Harman Consumer Group, Inc., 250 Crossways Park Drive, Woodbury, NY 11797, USA 8500 Balboa Boulevard, Northridge, CA 91329, USA 2, route de Tours, 72500 Château du Loir, France 516.255.4JBL (4525) (USA only) www.jbl.com © 2008 Harman International Industries, Incorporated. All rights reserved. Part No. 406-000-05960-E
H A Harman International® Company